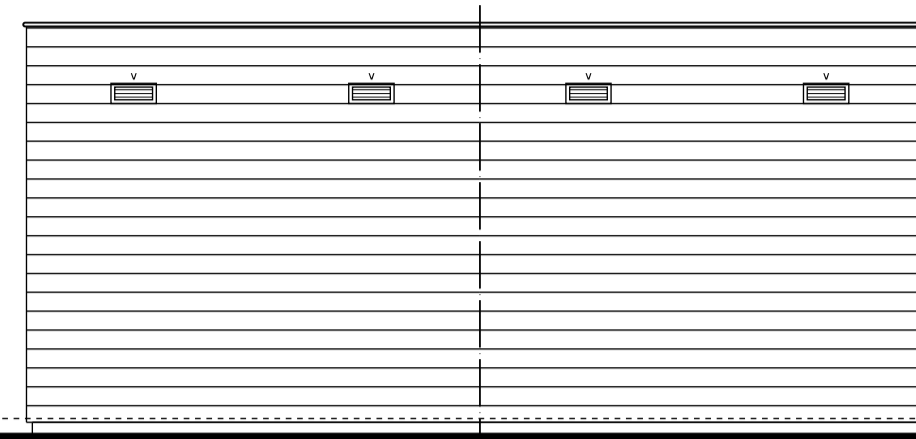
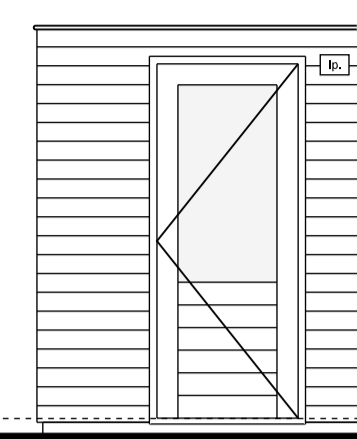


TUINZIJD

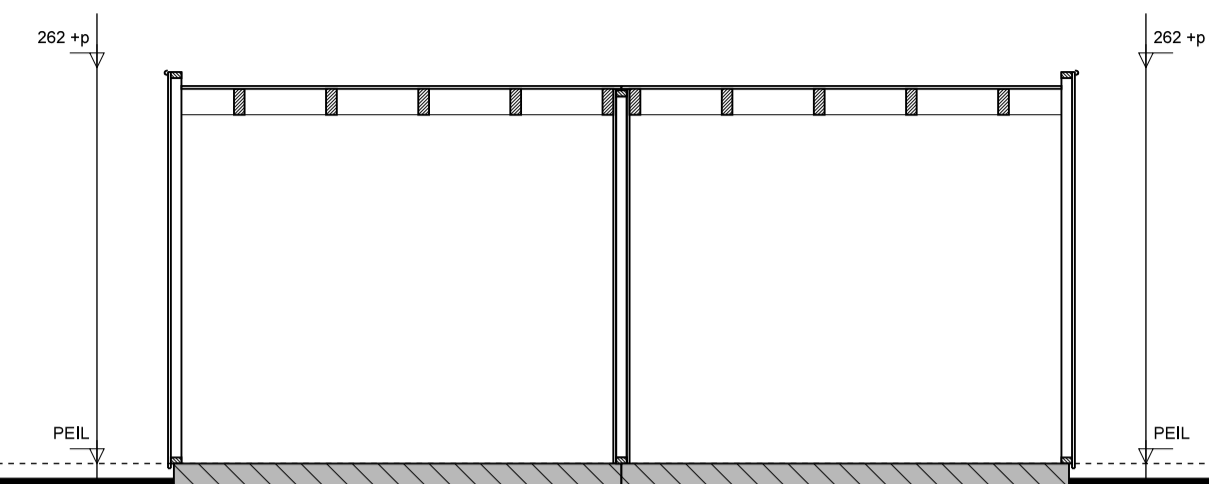


ACHTERGEVEL

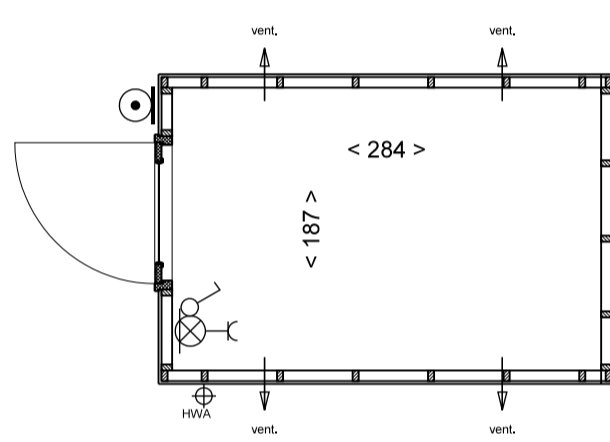


ZIJGEVEL

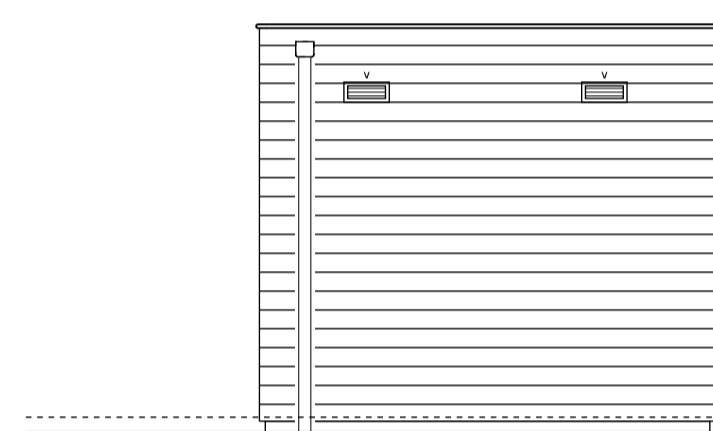
ALS GETEKEND: BNR. 2, 4, 6
GESPIEGELD: BNR. 1, 3, 5.



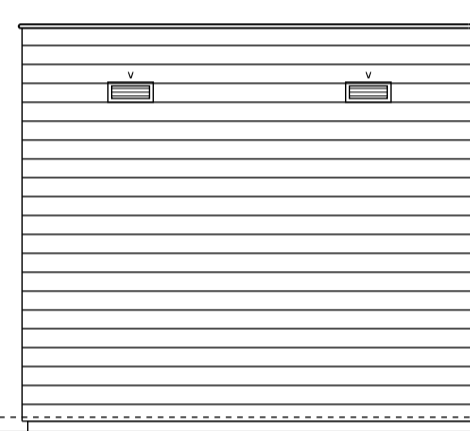
DOORSNEDE



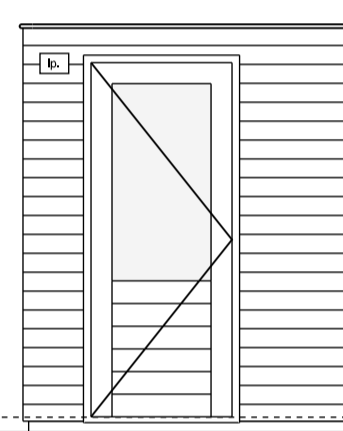
BNR. 7, 13



TUINZIJD

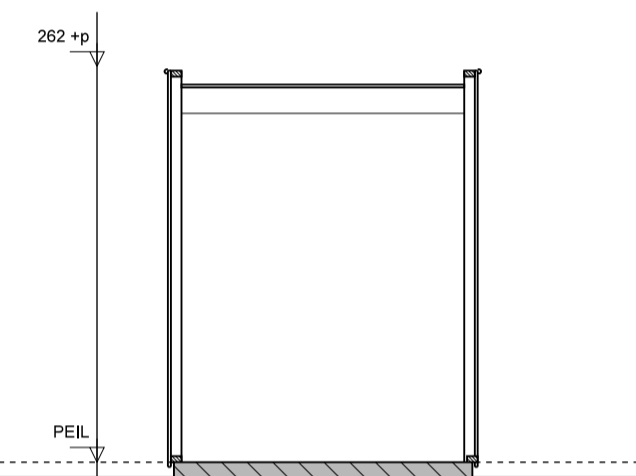


ACHTERGEVEL



ZIJGEVEL

BNR. 7, 13

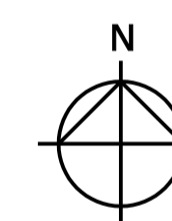


DOORSNEDE

RENVOOI

- | | | | |
|--|--------------------------------------|--|--|
| | ENERGIEZUL BESTAANDE LUIT: | | BUITENWANDLICHPUNT MET ARMATUUR |
| | ENKELPOLIGE SCHAKELAAR | | OP SCHEMERSCHAKELING
HOOGTE CIRCA 240cm |
| | ENKELE WANDCONTACTDOOS MET RANDAARDE | | NATUURLIJKE VENTILATIE |
| | BINNENWANDLICHPUNT (met armatuur) | | |

- KLEINE WJZIGINGEN VOORBEHOUDEN
- AAN DE MAATVOERING KUNNEN GEEN RECHTEN WORDEN ONTLEEND
- MAATVOERING BETREFT CIRCA-MATEN EN IS AANGEGEVEN IN CENTIMETERS



HET NIEUWE LANDELIJK WONEN
De Hoge Regt



Buitenbergingen

24 woningen 'De Hoge Regt' Beek en Donk

Verkooptekening
Buitenbergingen

Schaal:
1: 50

Datum:
01-11-2015

Bladnummer:
VBB-01